

Tilluftsdon – rengöring

Luftdon samt angränsande vägg- eller takyta torrborstas med mjuk borste och dammsugs. Om det på donet fortfarande finns synliga avsättningar våtvorkas donet på plats. Ömtåliga takytor skall enbart rengöras genom upprepad torrborstning.

Smuts på takytan

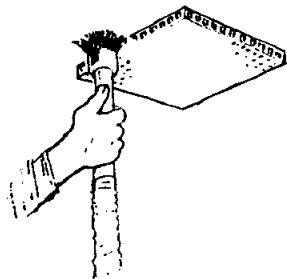


Fig. 7

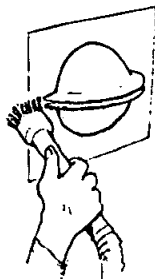


Fig. 8

Takyterna runt donen torrborstas med dammsugarens borstrumstykke.

För inspektion av anslutningskanal kan donens yttre delar demonteras, varefter dammsugning/rengöring kan ske av stor- och småflödesriktningar. Observera därvid att donens flödesriktning och spälinställningar ej får ändras. (Återställs till ursprungliga lägen).

Smuts på donen

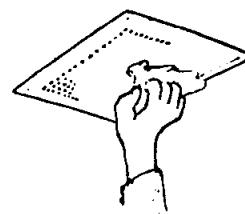


Fig. 9

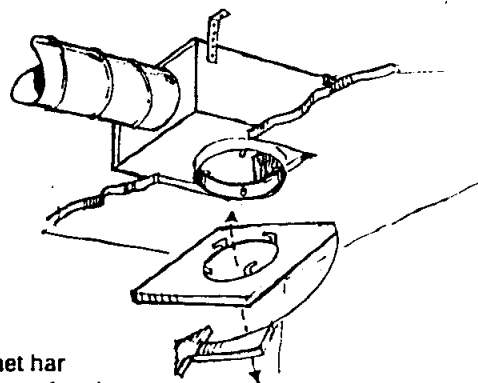
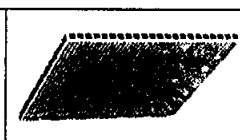


Fig. 10

Luftdonen avtorkas med fuktig trasa.

Inspektion – demontering

CTL(C,F)



Donet har bajonettfättning. Vrid ca 15% moturs för demontering.

Fig. 11

CTB CTC CTD CTE

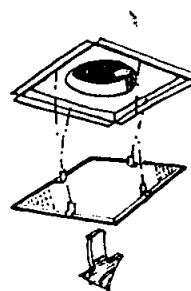
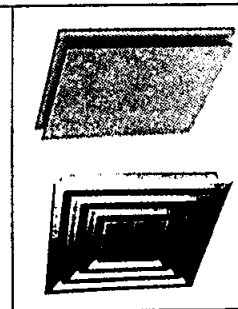


Fig. 12

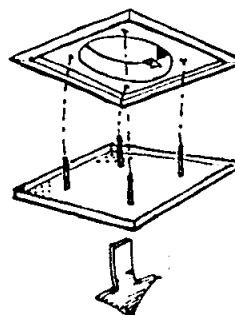


Fig. 13

Donet har snäppfjädrar eller distansspinnar. Använd en mejsel och bänd försiktigt nedåt för demontering.

Tilluftsdon Inspektion – demontering (forts.)

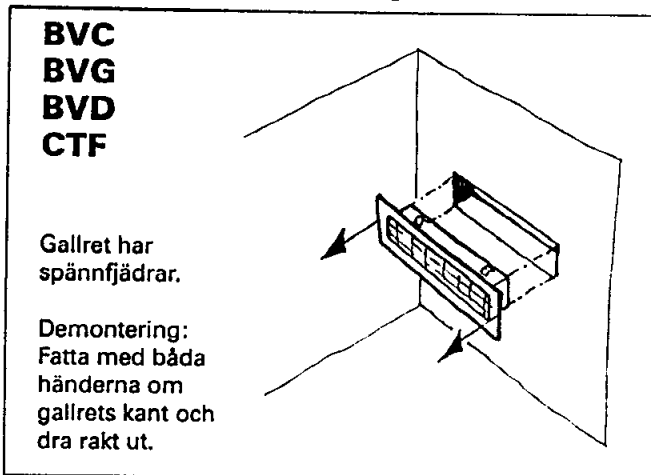


Fig. 14

Observera donets flödesriktning före demonteringen och montera donet med samma orientering.

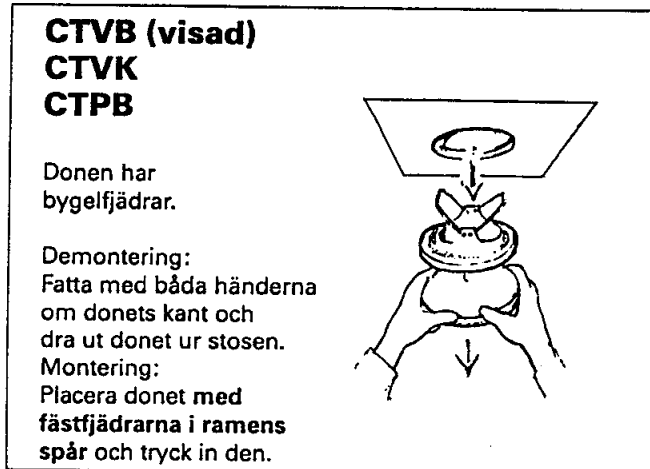


Fig. 15

Anslutningslådor

Flertalet av Fläkts kvadratiska och större runda luftspredare är monterade till anslutningslåda av nedanstående typ. Denna kan inspekteras enligt nedan.

Obs! Dammsugning och inre avtorkning skall ske varsamt, så att ljuddämpningsmaterialet ej skadas.

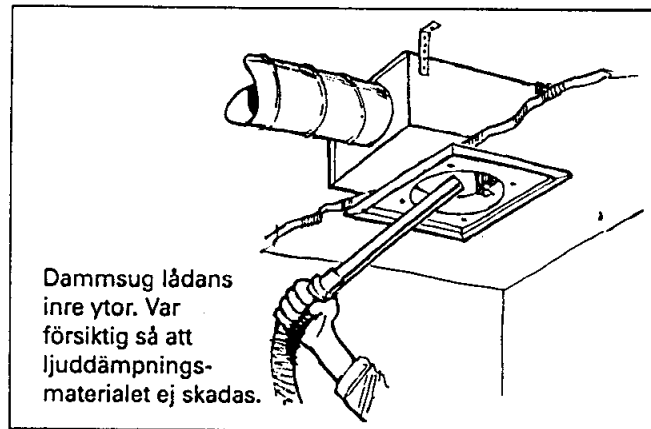


Fig. 17

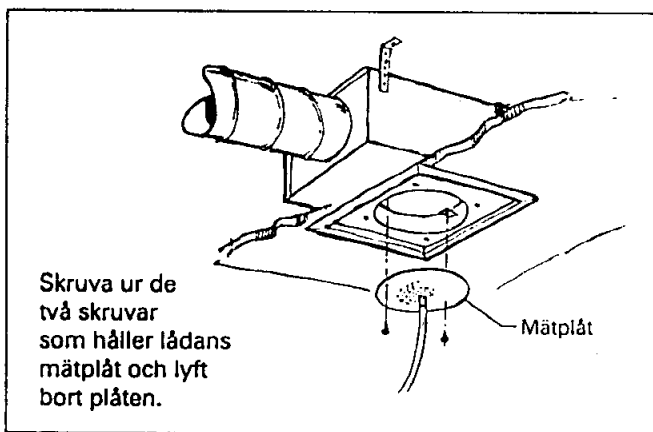


Fig. 16

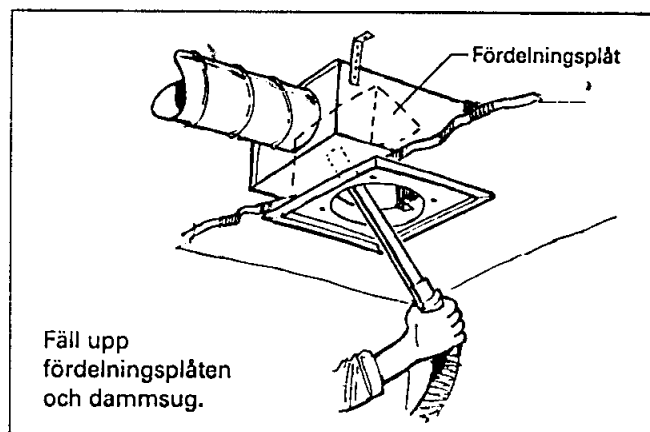


Fig. 18

Omställning av tilluftsflöde

Vid t ex dragproblem eller omDisposition av rum, kan det bli aktuellt att ändra flödesriktningen. För kvadratiska spridare med 1-, 2- och 3-vägsspridning kan luftens huvudriktning ändras genom vridning av spridarens underdel i steg om 90°.

Med de runda donen CTVB och CTPB kan valfri flödesriktning

erhållas genom att donen steglöst kan vridas i sin infästning.

Obs! Utan konsultation av fackman skall spjällinställningar respektive spaltinställningar ej ändras på donen. Detta medför ändrade luftflöden och kan påverka ventilationen i andra utrymmen.